

## Exzenter-Nutenspanner MITEE-BITE

Die Verbindung unserer normalen Spannelemente mit Exzentrerschraube (mit Messing-Sechskant oder Krallenscheibe) mit einem Nutenstein ermöglicht eine kostengünstige Werkstückklemmung auf Maschinentischen oder Aufspannplatten mit T-Nuten. Der T-Nutenstein wird mit einer Schraube in der T-Nut arretiert.

- Geringe Bauhöhe, auch flache Teile können an der Oberfläche bearbeitet werden.
- Schnelles Anpassen an verschiedene Werkstückgrößen und beliebig geformte Teile. Keine rechtwinkligen Seitenflächen notwendig.
- Spannkraft bis zu 27 000 N.
- Preisgünstige Lösung.

## Dispositif de serrage excentrique à rainure MITEE-BITE

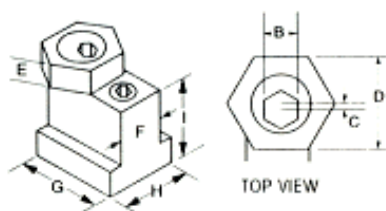
La liaison de nos éléments de serrage normaux avec une vis excentrique (à six pans laiton ou rondelle à collet) à un coulisseau permet un serrage avantageux des pièces sur des tables des machines ou des plaques de serrage à rainures en T. Le coulisseau pour rainures en T est bloqué dans la rainure avec une vis.

- Faible hauteur de construction, la surface de pièces plate peut également être usinée.
- Adaptation rapide à différentes dimensions de pièces et de forme quelconque.
- Pas de surfaces latérales d'équerre nécessaires.
- Force de serrage jusqu'à 27'000 N.
- Solution à prix favorable.

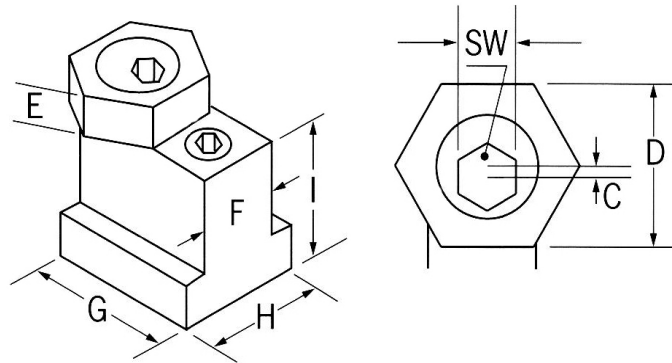
## T-Slot and Advant-Edge Clamps MITEE-BITE

The original MITEE-BITE T-Slot Clamp combines our unique cam action clamping element with a T-nut.

- Locks in machine T-slot for low profile clamping.
- Makes fast set-ups possible right on the machine table.
- Brass hex follows contour of unusual shaped parts
- Packaged in pairs of complete kits



## Technische Daten: Exzenter-Nutenspanner Données techniques: Dispositif de serrage excentrique à rainure Technical specifications: T-Slot and Advant-Edge Clamps



Art. Nr.	Modell Modèle Model	Schrauben-Grösse Grandeur de vis Screw size	T-Nute Rainure en T T-slot size	SW mm	C mm	D mm	E mm	F mm	G mm	H mm	I mm
26-50422	50422	M6	8 mm	5	1.0	15.9	4.8	8	23.2	12.7	9.5
26-50424	50424	M6	10 mm	5	1.0	15.9	4.8	10	23.2	14.2	14.2
26-50426	50426	M8	12 mm	5	1.0	20.6	4.8	12	27.9	15.9	15.9
26-50428	50428	M10	14 mm	7	1.6	20.6	6.4	14	30.5	22.4	22.2
26-50430	50430	M12	16 mm	8	2.0	25.4	9.5	16	30.9	25.4	22.2
26-50432	50432	M12	18 mm	8	2.0	25.4	9.5	18	34.7	28.6	28.6
26-50434	50434	M16	20 mm	12	2.5	30.1	12.7	20	39.2	31.8	31.8
26-50436	50436	M16	22 mm	12	2.5	30.1	12.7	22	44.3	34.9	41.3

